



Stycznik mocy
BF40

Przeznaczenie produktu

Seria produktu

Właściwości styków

Liczba pól	Nr.	4
Znamionowe napięcie izolacji U_i IEC/EN	V	1000
Znamionowe napięcie udarowe U_{imp}	kV	8
Częstotliwość robocza	min.	Hz 25
	maks.	Hz 400
Prąd roboczy termiczny umowny I_{th} , IEC	A	70
Prąd roboczy I_e	AC-1 ($\leq 40^\circ C$)	A 70
	AC-1 ($\leq 55^\circ C$)	A 60
	AC-1 ($\leq 70^\circ C$)	A 50
	AC-3 ($\leq 440V \leq 55^\circ C$)	A 40
	AC-4 (400V)	A 24
Znamionowa moc robocza AC-1 ($T \leq 40^\circ C$)	230 V	kW 26
	400 V	kW 46
	500 V	kW 58
	690 V	kW 79
Maks. prąd I_e wg IEC w DC1 przy $L/R \leq 1$ ms i 1 polu szeregowo	≤ 24 V	A 40
	48 V	A 35
	75 V	A 30
	110 V	A 8
	220 V	A –
Maks. prąd I_e wg IEC w DC1 przy $L/R \leq 1$ ms i 2 polach szeregowo	≤ 24 V	A 48
	48 V	A 48
	75 V	A 45
	110 V	A 42
	220 V	A 5
Maks. prąd I_e wg IEC w DC1 przy $L/R \leq 1$ ms i 3 polach szeregowo	≤ 24 V	A 48
	48 V	A 48
	75 V	A 48
	110 V	A 44
	220 V	A 56
Maks. prąd I_e wg IEC w DC1 przy $L/R \leq 1$ ms i 4 polach szeregowo	≤ 24 V	A –
	48 V	A –
	75 V	A –
	110 V	A –
	220 V	A 70

Maks. prąd I _e wg IEC w DC3-DC5 przy L/R ≤ 15 ms i 1 polu szeregowo	≤24 V	A	27
	48 V	A	23
	75 V	A	19
	110 V	A	3
	220 V	A	–
Maks. prąd I _e wg IEC w DC3-DC5 przy L/R ≤ 15 ms i 2 polach szeregowo	≤24 V	A	32
	48 V	A	30
	75 V	A	27
	110 V	A	22
	220 V	A	5
Maks. prąd I _e wg IEC w DC3-DC5 przy L/R ≤ 15 ms i 3 polach szeregowo	≤24 V	A	40
	48 V	A	40
	75 V	A	38
	110 V	A	27
	220 V	A	32
Maks. prąd I _e wg IEC w DC3-DC5 przy L/R ≤ 15 ms i 4 polach szeregowo	≤24 V	A	–
	48 V	A	–
	75 V	A	–
	110 V	A	–
	220 V	A	40
Krótkotrwałe dopuszczalne natężenie prądu przez 10s (IEC/PN-EN 60947-1)		A	400
Bezpiecznik	gG (IEC)	A	100
	aM (IEC)	A	50
Zdolność załączania (wartość skuteczna)		A	400
Zdolność wyłączenia przy napięciu	440 V	A	320
	500 V	A	265
	690 V	A	256
Rezystancja na pole (średnia wartość)		mΩ	0.8
Rozproszenie mocy na pole (średnia wartość)	I _{th}	W	3.9
	AC3	W	1.3
Moment obrotowy dokręcania zacisków	min.	Nm	4
	maks.	Nm	5
	min.	I _{bin}	2.95
	maks.	I _{bin}	3.69
Moment dokręcania zacisków cewki	min.	Nm	0.8
	maks.	Nm	1
	min.	I _{bin}	0.8
	maks.	I _{bin}	0.74
Maks. liczba podłączonych jednocześnie kabli		Nr.	2
Przekrój przewodu	AWG/Kcmil		
	maks.		2
Przekrój przewodu elastycznego bez końcówek	min.	mm ²	1.5

		maks.	mm ²	35
Przekrój przewodu elastycznego z końcówką				
		min.	mm ²	1.5
		maks.	mm ²	35
Osłona zacisków prądowych zgodna z IEC/EN 60529				IP20 front
Właściwości mechaniczne				
Pozycja montażowa				
		normalna	Płaszczyzna pionowa	
		dozwolona	±30°	
Montaż				Śruba/szyna DIN 35 mm
Masa			g	1240
Przekrój przewodu				
	Przekrój przewodu AWG/kcmil			
		maks.	2	
Trwałość				
mechaniczna			cycles	15000000
elektryczna			cycles	1500000
Dane związane z bezpieczeństwem				
Poziom zapewnienia bezpieczeństwa B10d zgodny z PN-EN ISO 13489-1				
		obciążenie znamionowe	cycles	1500000
		obciążenie mechaniczne	cycles	15000000
Zestyki lustrzane zgodne z PN-EN 609474-4-1				Tak
Kompatybilność elektromagnetyczna				Tak
Działanie cewki AC				
Napięcie znamionowe AC przy 50/60 Hz			V	230
Napięcie robocze AC				
	cewka 50/60 Hz przy 50 Hz			
	zadziałanie			
		min.	%Us	80
		maks.	%Us	110
	odpadanie			
		min.	%Us	20
		maks.	%Us	55
	cewka 50/60 Hz przy 60 Hz			
	zadziałanie			
		min.	%Us	85
		maks.	%Us	110
	odpadanie			
		min.	%Us	40
		maks.	%Us	55
Średni pobór cewki przy 20°C				
	cewka 50/60 Hz przy 50 Hz			
		rozruch	VA	210
		trzymanie	VA	15
	cewka 50/60 Hz przy 60 Hz			
		rozruch	VA	195
		trzymanie	VA	13
	cewka 60 Hz przy 60 Hz			
		rozruch	VA	210
		trzymanie	VA	15
Rozproszenie przy trzymaniu ≤20°C 50 Hz			W	5
Maks. częstotliwość cykli				

Operacje mechaniczne cycles/h 3600

Czas działania

Średni czas przy sterowaniu U_s

W AC

Zamykanie NO

min.	ms	12
maks.	ms	28

Otwieranie NO

min.	ms	8
maks.	ms	22

w DC

Zamykanie NO

min.	ms	40
maks.	ms	85

Otwieranie NO

min.	ms	20
maks.	ms	55

Dane techniczne UL

Prąd pełnego obciążenia dla trójfazowego silnika AC przy

480 V	A	40
600 V	A	32

Uzyskana wydajność mechaniczna przy

silnik jednofazowy AC

110/120 V	HP	3
230 V	HP	7.5

silnik trójfazowy AC

200/208 V	HP	10
220/230 V	HP	15
460/480 V	HP	30
575/600 V	HP	30

Zastosowanie ogólne

Stycznik

AC o zastosowaniu ogólnym, prąd A 70

Ochrona przed zwarciami, 600 V

Wysoka niezawodność

Prąd zwarciový	kA	100
Klasyfikacja bezpiecznika	A	150
Klasa bezpiecznika		J

Standardowa niezawodność

Prąd zwarciový	kA	5
Klasyfikacja bezpiecznika	A	150
Klasa bezpiecznika		RK5

Warunki otoczenia

Temperatura

Temperatura pracy

min.	°C	-50
maks.	°C	70

Temperatura składowania

min.	°C	-60
maks.	°C	80

Maks. wysokość

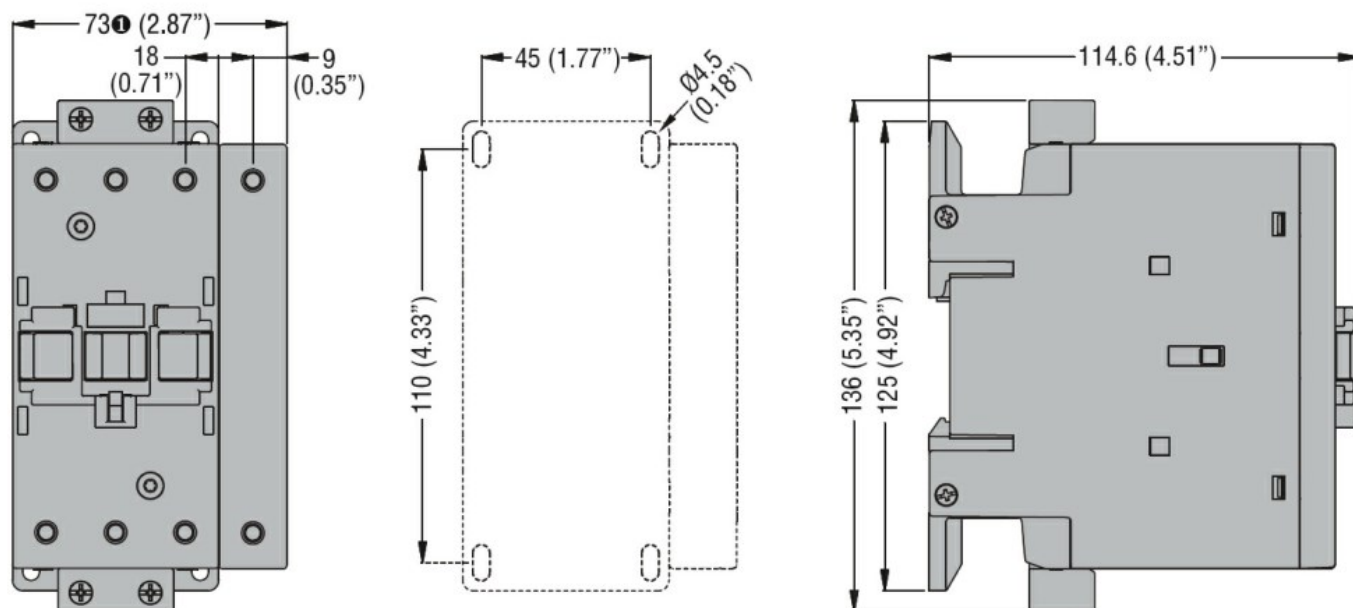
m 3000

Odporność i zabezpieczenie

Stopień zanieczyszczenia

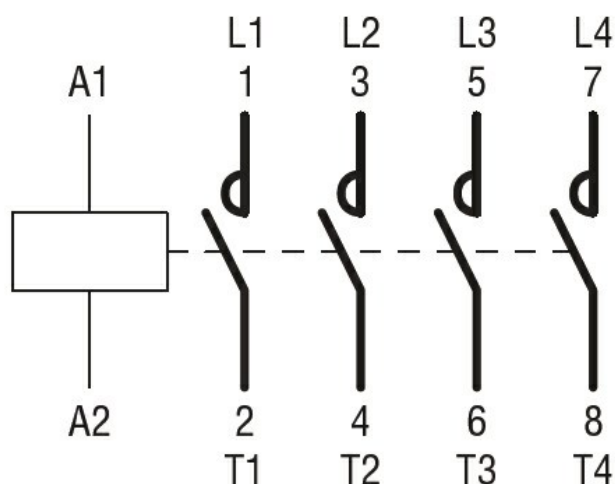
3

Wymiary [mm (in)]



① BF80T2 82mm/3.23"

Schemat połączeń elektrycznych



Certyfikaty i zgodność

Zgodność

CSA C22.2 n° 60947-1

CSA C22.2 n° 60947-4-1

IEC/EN/BS 60947-1

IEC/EN/BS 60947-4-1

UL 60947-1

UL 60947-4-1

Certyfikaty

CCC

cULus

Klasyfikacja ETIM

ETIM 8,0

EC000066 -
Stycznik AC